

604 差压开关

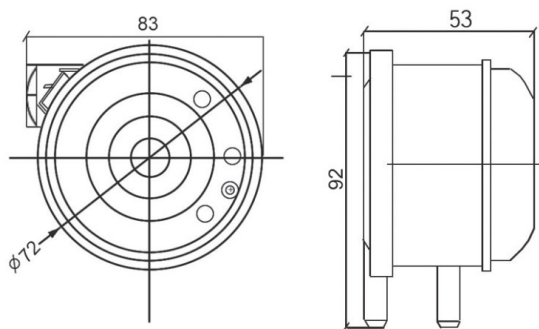


604 差压开关是利用气的压力推动微动开关，实现微差压信号到开关量信号之间的转换的仪表就是微差压开关。微差压开关有两条检测口，即正压检测口和负压的检测口，其腔体也由此分为正压腔和负压腔。两腔之间用皮膜隔离，当有压力源时皮膜移动触动微动开关从而达到开/关目的，微差压开关上设有调节控制盘，在调节时改变弹簧的压力大小使风压开关的开机点和关机点（即 ON 点和 OFF 点）发生变化。

产品特点

- 价格低廉，经济适用
- 可视化开关点设定重复精度在 15% F.S 以内
- 只用一个螺丝即可固定安装便捷、提供标准安装附件

外形尺寸 (mm)



技术参数

量程	20Pa~1000Pa
最大媒介压力	1000Pa
输出触点容量	250V 2A 触点转换
重量	100g
外形尺寸	Φ81*53mm
测试标准	EN61058、DIN3398
安装附件	塑料管 D5X1mm, 1.8m
	Z 型安装支架 1 个
	螺丝 3 个
	取压管 2 个
防护等级	IP54

产品选型

型号	差压量程
604-0	20~300Pa
604-2	50~500Pa
604-3	100~1000Pa